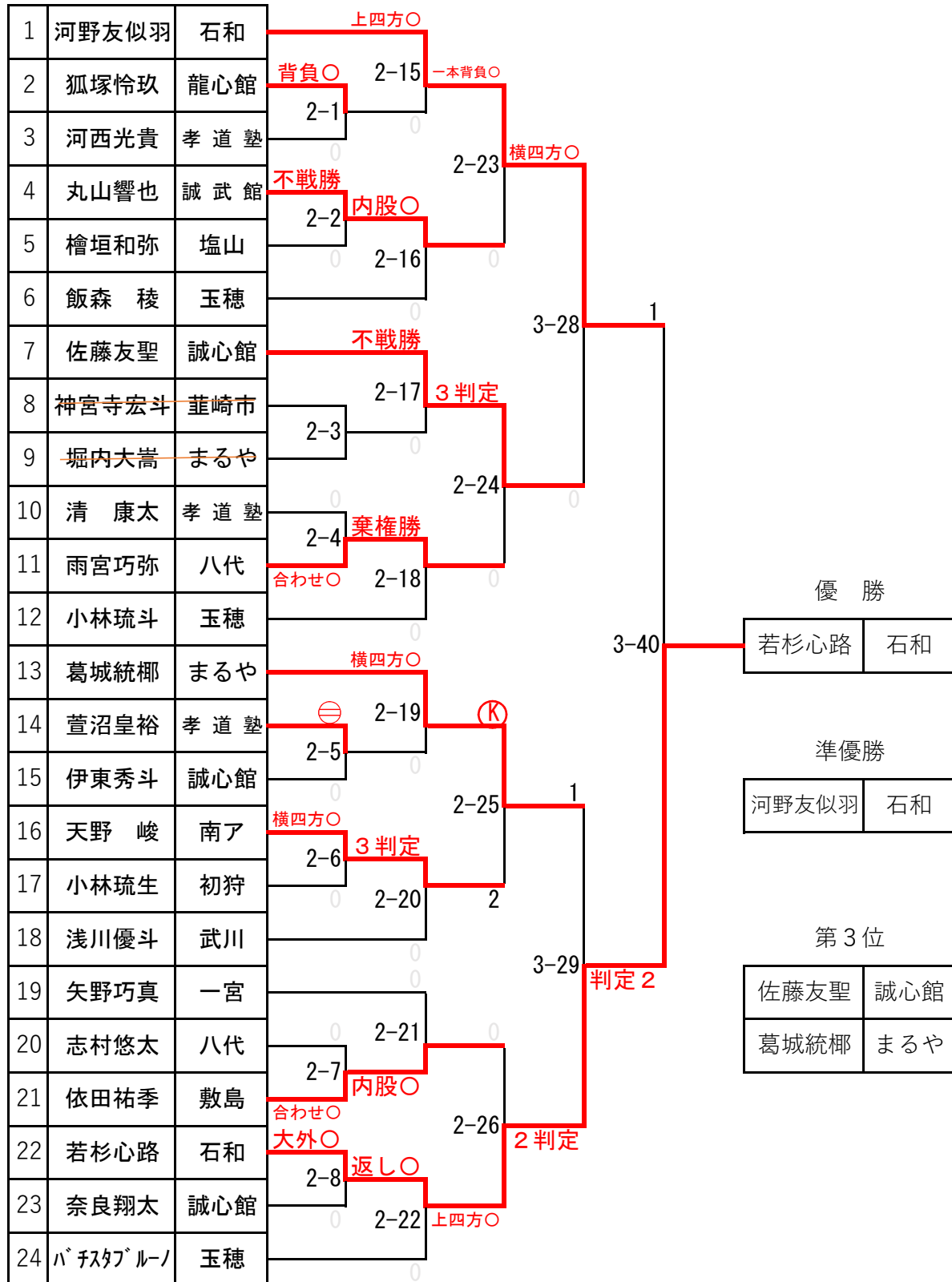


# 第13回全国小学生学年別柔道大会 県予選会

5年男子 - 45kg

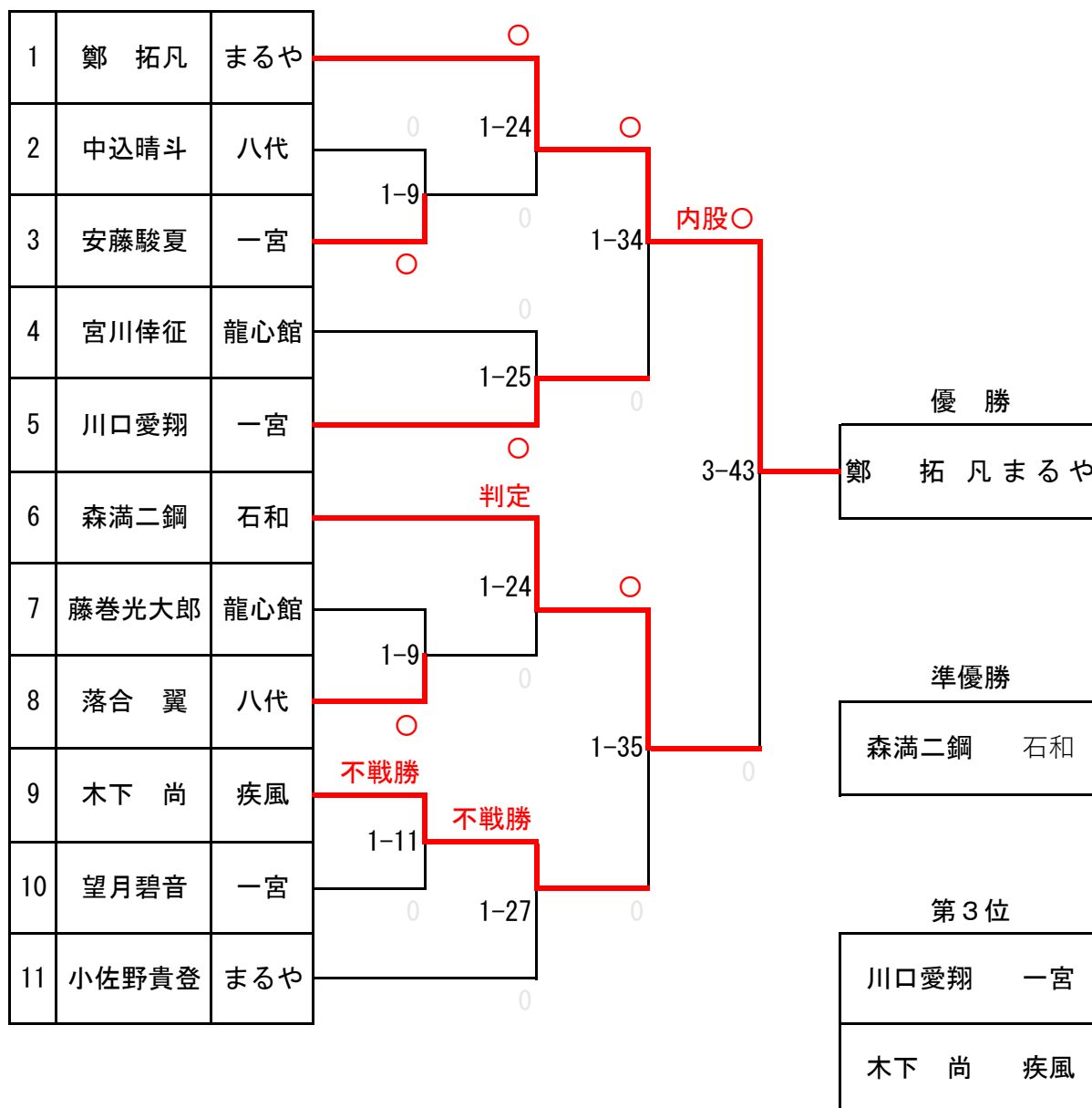






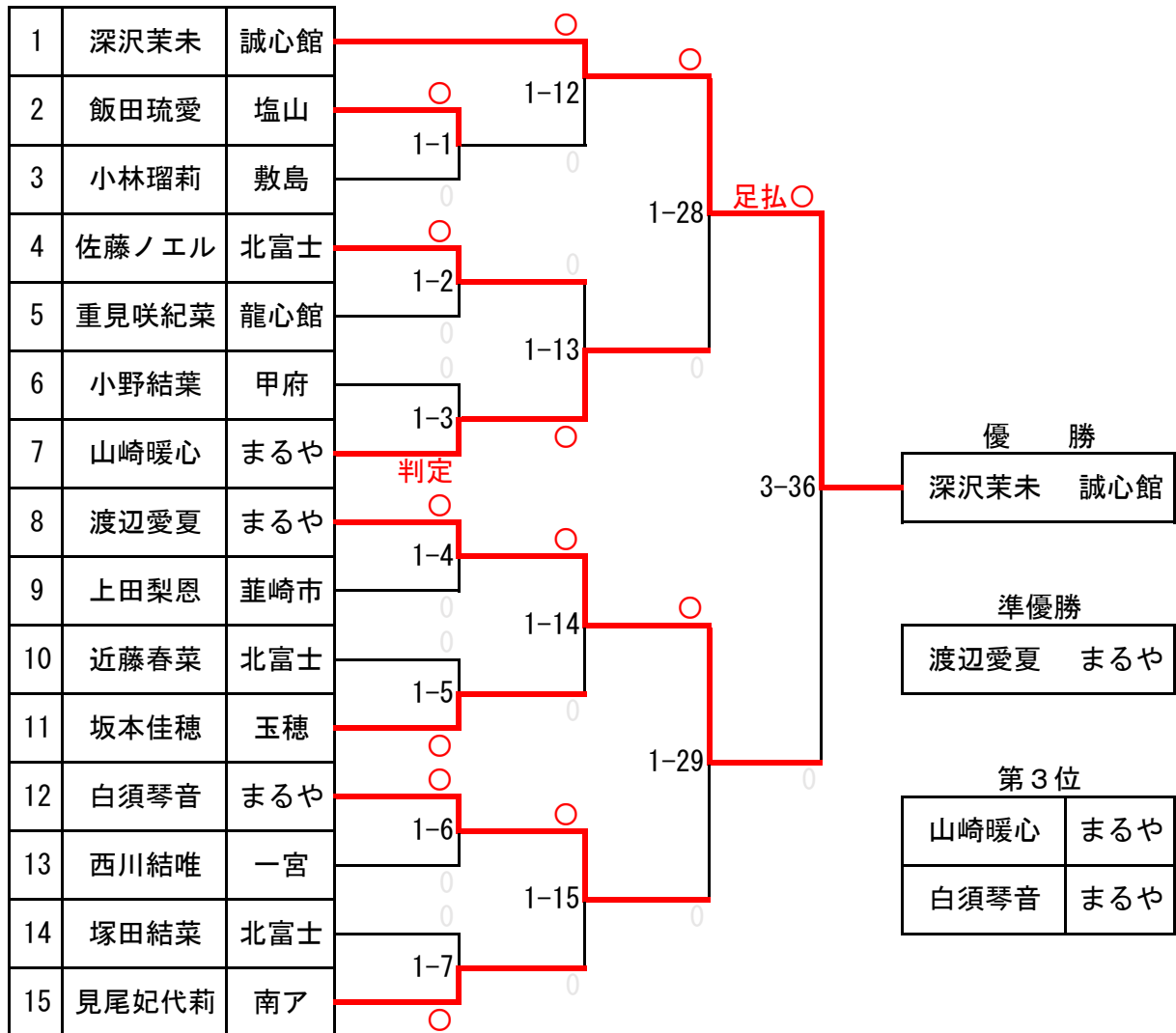
# 第13回全国小学生学年別柔道大会 県予選会

6年男子 + 50kg

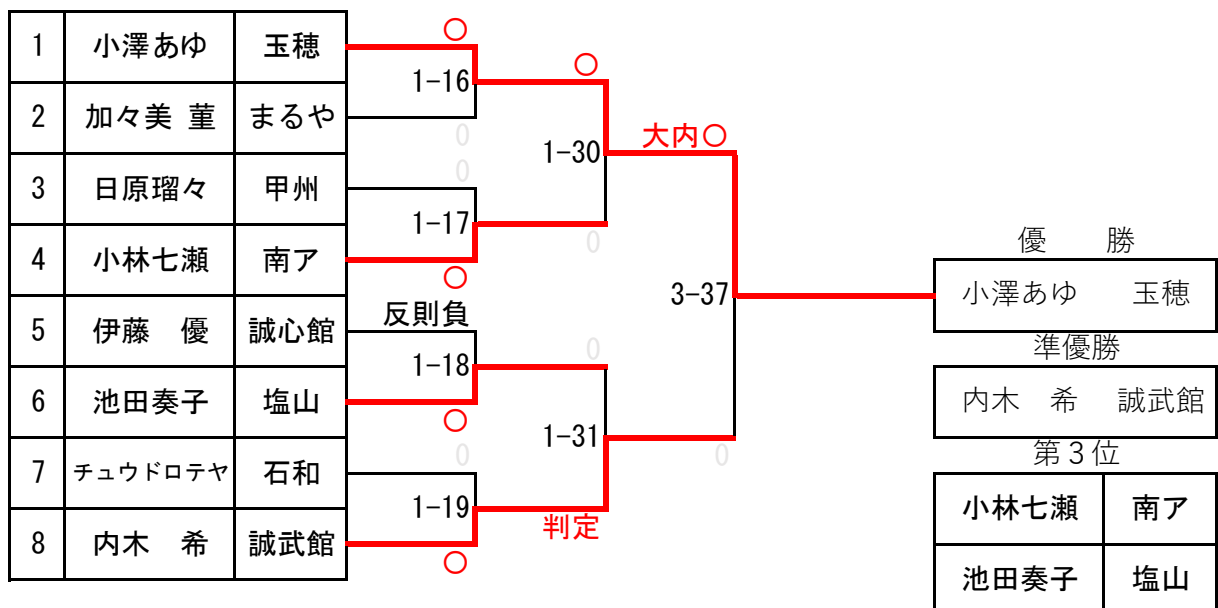


# 第13回全国小学生学年別柔道大会 県予選会

5年女子 - 40kg

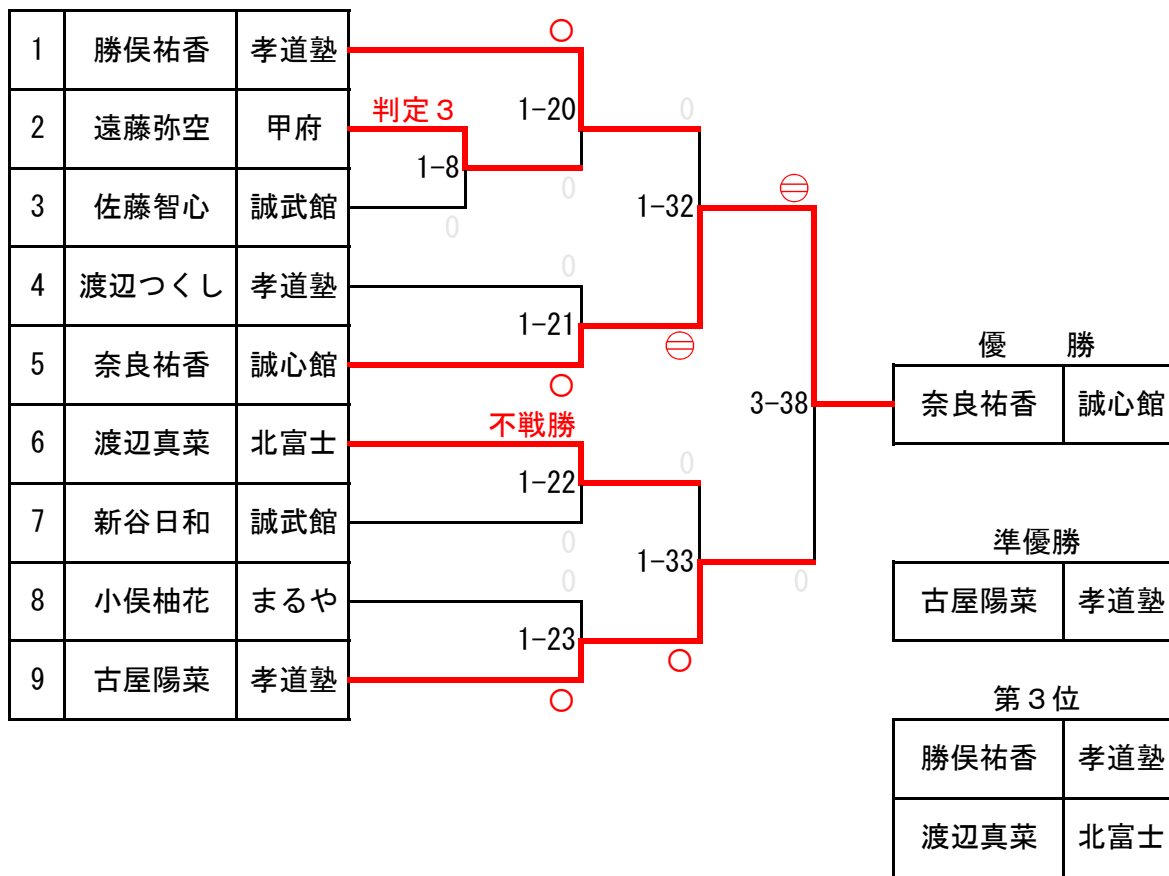


5年女子 + 40kg

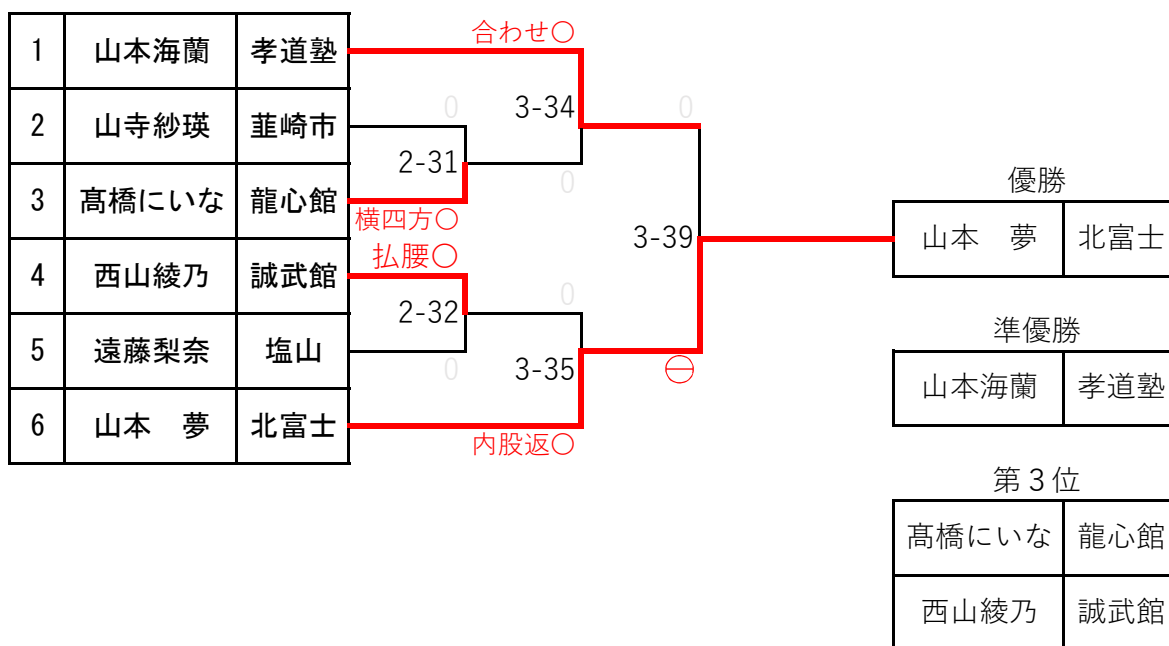


# 第13回全国小学生学年別柔道大会 県予選会

6年女子 - 45kg



6年女子 + 45kg



第13回全国小学生学年別柔道大会山梨県予選会  
兼関東ブロック少年柔道競技会県代表選考会

	優勝		準優勝		第3位			
小学校5年男子 45kg以下級	若杉心路	石和	河野友似羽	石和	佐藤友聖	誠心館	葛城統椰	まるや
小学校5年男子 45kg超級	柏木一採	まるや	中込翔大	敷島	須田涼太	玉穂	長田竜駕	まるや
小学校6年男子 50kg以下級	丸山春希	敷島	斉藤兼人	南ア	金丸大和	南ア	河野伸太郎	玉穂
小学校6年男子 50kg超級	鄭 拓凡	まるや	森満二鋼	石和	川口愛翔	一宮	木下 尚	疾風

小学校5年女子 40kg以下級	深沢茉未	誠心館	渡辺愛夏	まるや	山崎暖心	まるや	白須琴音	まるや
小学校5年女子 40kg超級	小澤あゆ	玉穂	内木 希	誠武館	小林七瀬	南ア	池田奏子	塩山
小学校6年女子 45kg以下級	奈良祐香	誠心館	古屋陽菜	孝道塾	勝俣祐香	孝道塾	渡辺真菜	北富士
小学校6年女子 45kg超級	山本 夢	北富士	山本海蘭	孝道塾	高橋にいな	龍心館	西山綾乃	誠武館